

FH серии 232 Diesel Pro®

Система Фильтрации Дизельного Топлива

"Все-В-Одном" -
Топливный фильтр,
Фильтр-Сепаратор
воды и Подогреватель
топлива

Seeing is Believing®



- Устраняет ненужные замены и обслуживание
- Увеличенные интервалы замены фильтра
- Прозрачная крышка обеспечивает визуальную индикацию срока службы фильтра
- Быстрая замена и простая утилизация фильтрующего элемента.
- Метрические штуцеры входа/выхода
- Содержит датчик наличия воды и электропровода для подключения
- 5-летняя гарантия на корпус и 2-летняя на электрические компоненты

Fleetguard Diesel Pro использует те же самые фильтры увеличенного срока службы, что и использующиеся во всех фильтрах Fleetguard Fuel Pro. Теперь вам достаточно держать в запасе фильтры с одним номером, подходящие для всех топливных систем вашего парка машин. При этом будете пользоваться преимуществами увеличенного срока службы фильтров выполненных в микронном уровне, соответствующем требованиям оригинальных производителей.

Кроме увеличенного срока службы фильтрующий материал StrataPore фильтров Diesel Pro обеспечивает сепарацию воды на самом высоком уровне. Для обеспечения более длительной работы дизельных двигателей средней мощности независимо от времени года, как опцию предлагается фильтр с дополнительным подогревом.

Информация для заказа

№ детали корпуса	Фильтрующий элемент (StrataPore)	Пригодность к работе с топливом	Подогреватель 24 В пост. тока	Подогреватель жидкости
FH23209M	25 микрон	Обычное дизельное топливо	- ⁽¹⁾	-
FH23210M	25 микрон	Обычное дизельное топливо	да	-
FH23211M	25 микрон	Обычное дизельное топливо	да	да
FH23212M	25 микрон	Био-дизель	- ⁽¹⁾	-
FH23213M	25 микрон	Био-дизель	да	-
FH23214M	25 микрон	Био-дизель	да	да

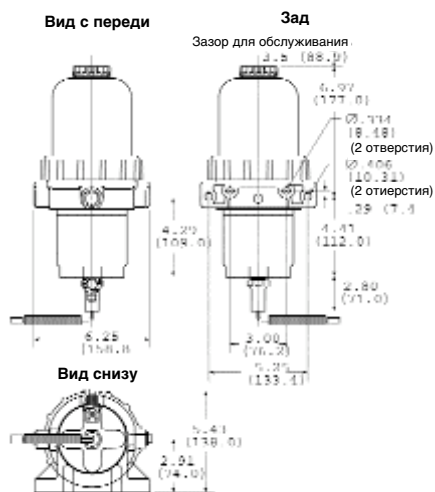
⁽¹⁾ имеются разъемы для подключения термостата подогревателя на 12 или 24 В пост. тока

Дополнительная информация:

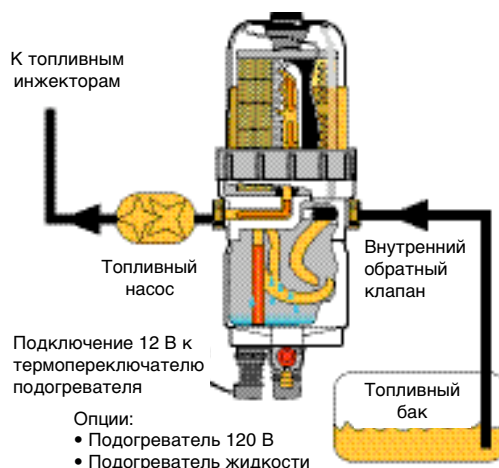
Бельгия +32 15 28 93 11
Франция +33 298 76 49 49
Великобритания +44 1455 542 222
Южная Африка +27 33 355 5815



Размеры



Типичная установка



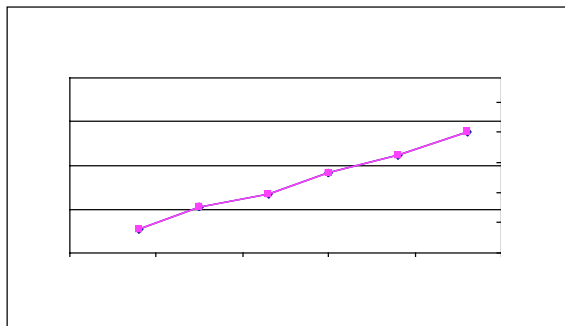
Технические характеристики

Общая высота	356,6 мм (14,0")
Общая глубина	150 мм (5,90")
Ширина, макс.	159 мм (6,25")
Расстояние отверстий монтажной скобы	133,4 мм (5,25")
или расстояние отверстий для установки на задней стороне	76,2 мм (3,0")
Вес (в сухом состоянии)	2,2 кг
Вместимость топлива (без фильтра)	0,45 литра
Подключение топливопровода (вход)	M16 x 1,5
Подключение топливопровода (выход)	M16 x 1,5
Подключение провода с подогретой жидкостью (вход)	M14 x 1,5
Подключение провода с подогретой жидкостью (выход)	M14 x 1,5
Поток топлива в рабочем состоянии	230 литров/час
Вместимость отсепарированной воды	0,32 литра
Номер заменяемого элемента	FS19785 StrataPore (25 микрон)
Комплект прокладок для работы с био-дизелем ¹	3950444S
Зазор для обслуживания фильтра	88,9 мм (3,5")
Монтажная скоба	Отлита в головке
Электроподогреватель	12 В пост. тока, 150 Вт 13 А ± 3 А 24 В пост. тока, 150 Вт 6,5 А ± 2 А
ЖК-индикатор (12 и 24 В пост. тока)	3946670S

* Доступны другие опции фильтров с разными микронными уровнями. Технические характеристики могут быть изменены без предварительного уведомления.

¹ При каждой замене фильтрующего элемента в системе работающей с био-дизелем, вместе с заказом фильтра для замены, вам также необходимо заказать комплект прокладок для био-дизеля.

FN серия 232 с фильтрующим элементом FS 19785 (25 микрон) в соответствии с SAE J905



FN серия 232 с фильтрующим элементом FS 19785 (25 микрон) в соответствии с SAE J905

